




Dell™ Vostro™ A100/A180 คู่มือการบริการ

[หน้าปกคู่มือฉบับนี้](#)
[ประวัติการแก้ไข](#)
[เอกสารประกอบที่เชื่อมโยงจากคู่มือ](#)
[เอกสารที่ส่งคืนให้ Dell](#)
[เอกสารประกอบ](#)
[เอกสารที่ส่งคืนให้ Dell \(สำหรับ Dell™ Vostro™ A180\)](#)
[เอกสารที่ส่งคืนให้ Dell \(สำหรับ Dell™ Vostro™ A100\)](#)
[เอกสารที่ส่งคืนให้ Dell](#)

[หน้าปกคู่มือฉบับนี้](#)
[เอกสารประกอบ](#)
[เอกสารที่ส่งคืนให้ Dell](#)
[เอกสารที่ส่งคืนให้ Dell](#)
[เอกสารที่ส่งคืนให้ Dell](#)

ส่วน DCMTLF

หมายเหตุ ข้อสังเกตและข้อควรระวัง

-  **หมายเหตุ :** คู่มือฉบับนี้ใช้สำหรับรุ่นของผลิตภัณฑ์ต่อไปนี้: Dell Vostro A100/A180
-  **ข้อสังเกต :** คู่มือฉบับนี้ใช้สำหรับรุ่นของผลิตภัณฑ์ต่อไปนี้: Dell Vostro A100/A180
-  **ข้อควรระวัง :** 'ข้อควรระวัง' ระบุถึงความเสี่ยงต่อความเสียหายของทรัพย์สิน การบาดเจ็บ หรือการเสียชีวิต

ข้อมูลในเอกสารฉบับนี้อาจเปลี่ยนแปลงได้โดยไม่จำเป็นต้องแจ้งให้ทราบล่วงหน้า
© 2008 Dell Inc. สงวนลิขสิทธิ์

นี่คือคู่มือฉบับนี้ที่ส่งคืนให้ Dell Inc. สำหรับรุ่นของผลิตภัณฑ์ต่อไปนี้: Dell Vostro A100/A180

คู่มือฉบับนี้ใช้สำหรับรุ่นของผลิตภัณฑ์ต่อไปนี้: Dell Vostro A100/A180
Microsoft Windows
Microsoft Corporation

คู่มือฉบับนี้ใช้สำหรับรุ่นของผลิตภัณฑ์ต่อไปนี้: Dell Vostro A100/A180
Microsoft Windows
Microsoft Corporation

ก่อนเริ่มดำเนินการ

Dell™ Vostro™ A100/A180 คู่มือการบริการ

- [ดูใบแจ้งยอดบัตรเครดิต](#)
- [ตรวจสอบข้อมูลการรับประกัน](#)
- [ใส่ค่าซีพียู-การ์ดไฟ](#)
- [ตรวจสอบสถานะของไดรฟ์-ซีดี-ดีวีดี](#)

พร้อมที่จะเริ่มต้นการติดตั้งระบบปฏิบัติการของคุณแล้วใช่ไหม? กรุณาทำตามขั้นตอนต่อไปนี้เพื่อเตรียมพร้อมสำหรับขั้นตอนการติดตั้งระบบปฏิบัติการของคุณ:

1. ตรวจสอบว่าไดรฟ์ระบบปฏิบัติการ [ใส่ค่าซีพียู-การ์ดไฟ](#) หรือ [ไดรฟ์ระบบปฏิบัติการ](#) ที่ติดตั้งแล้ว
1. ตรวจสอบว่าไดรฟ์ระบบปฏิบัติการ [ใส่ค่าซีพียู-การ์ดไฟ](#) ได้ถูกติดตั้งและเชื่อมต่อเรียบร้อยแล้ว
1. [ใส่ค่าซีพียู-การ์ดไฟ](#) หรือ [ไดรฟ์ระบบปฏิบัติการ](#) ที่ติดตั้งแล้ว

ข้อมูลทางเทคนิค

สำหรับข้อมูลเพิ่มเติมเกี่ยวกับรุ่นนี้ ดูคู่มือการติดตั้งและคู่มือการดำเนินงานที่ [www.dell.com/support/drivers](#) หรือติดต่อฝ่ายบริการลูกค้าของ Dell ที่ support@dell.com

เครื่องมือที่แนะนำให้ใช้

รุ่นระบบปฏิบัติการที่แนะนำ: Windows 7 หรือ Windows 8.1

การปิดคอมพิวเตอร์

ข้อสังเกต: ปิดคอมพิวเตอร์ของคุณก่อนทำการอัปเดต BIOS หรือการอัปเดตเฟิร์มแวร์อื่น ๆ

1. คลิกปุ่ม **Start** และคลิก **Power** > **Shut Down**
2. รอจนกว่าหน้าจอจะดับและไฟ LED บนคีย์บอร์ดจะดับ

คำแนะนำเพื่อความปลอดภัย

โปรดอ่านคู่มือการติดตั้งและคู่มือการดำเนินงานก่อนทำการอัปเดต BIOS หรือการอัปเดตเฟิร์มแวร์อื่น ๆ

คำเตือน: ก่อนทำการจัดการภายในเครื่องคอมพิวเตอร์ กรุณาอ่านข้อมูลด้านความปลอดภัยที่จัดมาให้พร้อมกับคอมพิวเตอร์ก่อน ดูข้อมูลการดำเนินการเพื่อความปลอดภัยเพิ่มเติมได้จาก [คู่มือการปฏิบัติการหลักเกณฑ์](#) ที่ www.dell.com/regulatory_compliance

ข้อสังเกต: การอัปเดต BIOS หรือการอัปเดตเฟิร์มแวร์อื่น ๆ อาจทำให้คอมพิวเตอร์ของคุณหยุดทำงานชั่วคราวได้

ข้อสังเกต: การอัปเดต BIOS หรือการอัปเดตเฟิร์มแวร์อื่น ๆ อาจทำให้คอมพิวเตอร์ของคุณหยุดทำงานชั่วคราวได้

ข้อสังเกต: ปิดคอมพิวเตอร์ของคุณก่อนทำการอัปเดต BIOS หรือการอัปเดตเฟิร์มแวร์อื่น ๆ

1. รอจนกว่าหน้าจอจะดับและไฟ LED บนคีย์บอร์ดจะดับ
2. คลิกปุ่ม **Start** และคลิก **Power** > **Shut Down**

ข้อสังเกต: การอัปเดต BIOS หรือการอัปเดตเฟิร์มแวร์อื่น ๆ อาจทำให้คอมพิวเตอร์ของคุณหยุดทำงานชั่วคราวได้

3. คลิกปุ่ม **Start** และคลิก **Power** > **Shut Down**
4. รอจนกว่าหน้าจอจะดับและไฟ LED บนคีย์บอร์ดจะดับ
5. [คลิกที่นี่](#) สำหรับข้อมูลเพิ่มเติมเกี่ยวกับขั้นตอนการอัปเดต BIOS หรือการอัปเดตเฟิร์มแวร์อื่น ๆ

👉 **ข้อสังเกต :** ผู้ส่งข้อมูลในไฟล์ที่อัปโหลดขึ้นระบบอาจมีชื่อที่ซ้ำกันหรือชื่อที่คล้ายกัน ซึ่งอาจทำให้ระบบไม่สามารถระบุตัวตนของผู้ใช้ได้อย่างถูกต้องได้

... 49 - 50 - 51 ...

การใส่แบตเตอรี่

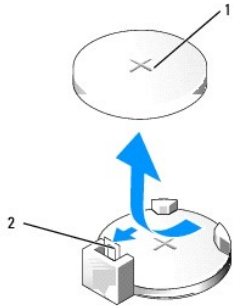
Dell™ Vostro™ A100/A180 คู่มือการบริการ

⚠ ข้อควรระวัง : ก่อนการจัดการภายในเครื่องคอมพิวเตอร์ กรุณาอ่านข้อมูลด้านความปลอดภัยที่จัดมาให้พร้อมกับคอมพิวเตอร์ก่อน ดูข้อมูลการดำเนินการเพื่อความปลอดภัยเพิ่มเติมได้จาก โสมเพจการปฏิบัติการหลักเกณฑ์ที่ www.dell.com/regulatory_compliance

⚠ ข้อควรระวัง : แบตเตอรี่ในอาจระเบิดได้หากติดตั้งไม่ถูกต้อง ให้เปลี่ยนแบตเตอรี่โดยใช้แบตเตอรี่ชนิดเดียวกันหรือเทียบเท่ากับที่บริษัทผู้ผลิตแนะนำมาใช้เท่านั้น ทั้งแบตเตอรี่ใช้แล้ว ตามคำแนะนำของผู้ผลิต

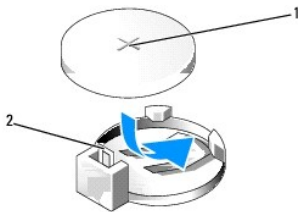
1. [ขุดรูรูปร่างสี่เหลี่ยมบนฝาครอบแบตเตอรี่](#) (ดูรูป [ใส่แบตเตอรี่](#)) ส่วนนี้จะมีรูหลุมสำหรับใส่รูสกรู [รูสกรูขนาด 1.0](#)
2. ถูผิว-สี่เหลี่ยม [สี่เหลี่ยมจัตุรัส](#)
3. รูที่ด้านบนของฝาครอบแบตเตอรี่ (ดูรูป [ใส่ฝาครอบด้านบนของแบตเตอรี่](#))
4. [ฝาครอบด้านบน](#) (ดูรูป [ใส่ฝาครอบด้านบน](#))

🔍 ข้อสังเกต : ถ้ารูรูปร่างสี่เหลี่ยมบนฝาครอบแบตเตอรี่ของคุณมีรูสกรูอยู่ข้างบน ฝาครอบด้านบนจะยึดกับรูสกรูบนฝาครอบแบตเตอรี่และรูรูปร่างสี่เหลี่ยมบนฝาครอบแบตเตอรี่จะยึดกับรูรูปร่างสี่เหลี่ยมบนฝาครอบแบตเตอรี่



1	รูสกรู (สี่เหลี่ยม)	2	รูสกรูบนฝาครอบแบตเตอรี่
---	---------------------	---	-------------------------

5. ใช้ไขควงรูปร่างสี่เหลี่ยมบนฝาครอบแบตเตอรี่ และรูสกรูบนฝาครอบแบตเตอรี่และรูรูปร่างสี่เหลี่ยม
6. รูรูปร่างสี่เหลี่ยมบนฝาครอบแบตเตอรี่จะยึดกับรูรูปร่างสี่เหลี่ยม
7. รูรูปร่างสี่เหลี่ยมบนฝาครอบแบตเตอรี่จะยึดกับรูรูปร่างสี่เหลี่ยมบนฝาครอบแบตเตอรี่






1	รูสกรู (สี่เหลี่ยม)	2	รูสกรูบนฝาครอบแบตเตอรี่
---	---------------------	---	-------------------------

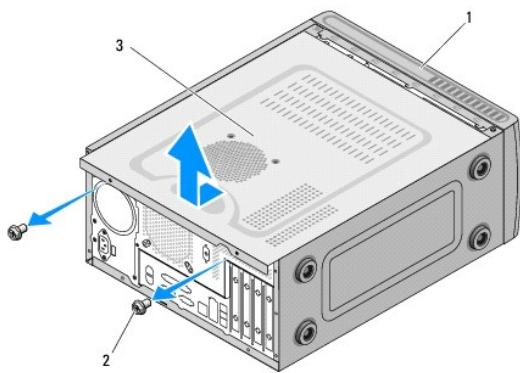
8. [รูรูปร่างสี่เหลี่ยมบนฝาครอบแบตเตอรี่](#) (ดูรูป [ใส่ฝาครอบด้านบนของแบตเตอรี่](#))
9. [รูรูปร่างสี่เหลี่ยมบนฝาครอบแบตเตอรี่](#) (ดูรูป [ใส่ฝาครอบด้านบนของแบตเตอรี่](#))
10. [รูรูปร่างสี่เหลี่ยมบนฝาครอบแบตเตอรี่](#) (ดูรูป [ใส่แบตเตอรี่](#)) ส่วนนี้จะมีรูหลุมสำหรับใส่รูสกรู [รูสกรูขนาด 1.0](#)

การติดตั้งฝาครอบคอมพิวเตอร์

Dell™ Vostro™ A100/A180 คู่มือการบริการ

-  **ข้อควรระวัง :** ก่อนการจัดการภายในเครื่องคอมพิวเตอร์ กรุณาอ่านข้อมูลด้านความปลอดภัยที่จัดมาให้พร้อมกับคอมพิวเตอร์ก่อน ดูข้อมูลการดำเนินการเพื่อความปลอดภัยเพิ่มเติมได้จาก โฉมเพจการปฏิบัติการหลักเกณฑ์ที่ www.dell.com/regulatory_compliance
-  **ข้อควรระวัง :** ป้องกันการเกิดไฟฟ้าช็อต หรือการฉีกขาดโดยนำนิ้วไปสัมผัสหรือส่วนประกอบอื่น ๆ ที่อาจทำให้เกิดการบาดเจ็บออก ปลอดภัยคอมพิวเตอร์จากเต้ารับไฟฟ้าก่อนถอดฝาครอบทุกครั้ง
-  **ข้อสังเกต :** สำหรับรุ่นที่ติดตั้งไดรฟ์ SATA 30 Pin (1 DF)

1. ระบุตำแหน่งที่ติดตั้งไดรฟ์ SATA
2. ใช้อุปกรณ์ขันน็อตที่แนบมาเพื่อขันน็อตที่ตำแหน่งที่ระบุไว้



1	อุปกรณ์ขันน็อต	2	สกรู (2)
3	ตัวเชื่อมต่อ SATA		

3. ใส่ไดรฟ์ SATA ที่ตำแหน่งที่ระบุไว้
4. ใช้ตัวขันน็อตที่แนบมาเพื่อขันน็อตที่ตำแหน่งที่ระบุไว้
5. ตรวจสอบว่าไดรฟ์ SATA ได้เชื่อมต่ออย่างถูกต้องแล้ว

 **หมายเหตุ :** ใช้ตัวขันน็อตที่แนบมาเพื่อขันน็อตที่ตำแหน่งที่ระบุไว้ และใช้ตัวเชื่อมต่อ SATA 30 Pin (1 DF) หรือ SATA 30 Pin (1 DF)

6. ตรวจสอบว่าไดรฟ์ SATA ได้เชื่อมต่ออย่างถูกต้องแล้ว

การใส่โปรเซสเซอร์ (เฉพาะ Dell™ Vostro™ A180)

Dell™ Vostro™ A100/A180 คู่มือการบริการ

⚠ ข้อควรระวัง : ก่อนการจัดการภายในเครื่องคอมพิวเตอร์ กรุณาอ่านข้อมูลด้านความปลอดภัยที่จัดทำให้พร้อมกับคอมพิวเตอร์ก่อน ดูข้อมูลการดำเนินการเพื่อความปลอดภัยเพิ่มเติมได้จาก โฉมเพจการปฏิบัติการหลักเกณฑ์ที่ www.dell.com/regulatory_compliance

➡ ข้อสังเกต : EMI อาจรบกวนการทำงานของอุปกรณ์อื่น ๆ หรืออาจทำให้ข้อมูลสูญหายได้ โปรดอ่านคู่มือการใช้งานของอุปกรณ์อื่น ๆ ที่เกี่ยวข้องก่อนดำเนินการ

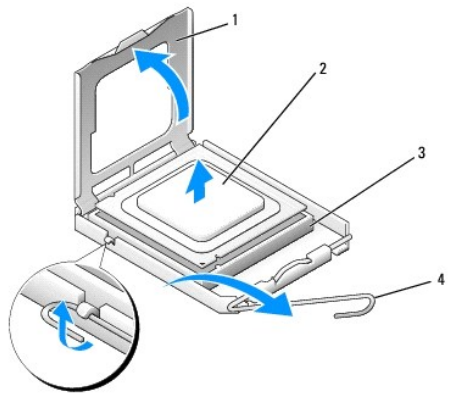
1. ปิดเครื่องคอมพิวเตอร์ [\[คลิกเพื่อดูขั้นตอน\]](#)
2. ถอดปลั๊กไฟและถอดแบตเตอรี่ (ถ้ามี) [\[คลิกเพื่อดูขั้นตอน\]](#)

⚠ ข้อควรระวัง : แม้ว่าจะมีแผงพลาสติกป้องกัน ชุดอิเล็กทรอนิกส์อาจเกิดความร้อนมากในการทำงานตามปกติได้เช่นกัน ตรวจสอบว่ามีเวลาเพียงพอในการระบายความร้อนก่อนสัมผัสชิ้นใด

3. ถอดสายไฟ ATX_POWER และสายไฟ ATX_CPU (ถ้ามี) [\[คลิกเพื่อดูขั้นตอน\]](#)
4. ถอดสายเคเบิล SATA และสายเคเบิล SATA (ถ้ามี) [\[คลิกเพื่อดูขั้นตอน\]](#)

หมายเหตุ : จักรเย็บผ้าอาจทำให้เกิดความเสียหายต่อแผงวงจรได้

5. [\[คลิกเพื่อดูขั้นตอน\]](#)
6. [\[คลิกเพื่อดูขั้นตอน\]](#)



1	ตัวใส่สายเคเบิล SATA	2	สายเคเบิล SATA
3	สายไฟ	4	สายเคเบิล SATA

➡ ข้อสังเกต : สายเคเบิล SATA อาจเสียหายได้หากดึงออกโดยไม่ถูกต้อง

7. [\[คลิกเพื่อดูขั้นตอน\]](#)

➡ ข้อสังเกต : [\[คลิกเพื่อดูขั้นตอน\]](#)

➡ ข้อสังเกต : [\[คลิกเพื่อดูขั้นตอน\]](#)

8. [\[คลิกเพื่อดูขั้นตอน\]](#)

การติดตั้งไดรฟ์

Dell™ Vostro™ A100/A180 คู่มือการบริการ

- [ใช้ไดรฟ์ SATA](#)
- [ใช้ไดรฟ์ SATA](#)

คำเตือน: ก่อนการจัดการภายในเครื่องคอมพิวเตอร์ กรุณาอ่านข้อมูลด้านความปลอดภัยที่จัดมาให้พร้อมกับคอมพิวเตอร์ก่อน ดูข้อมูลการดำเนินการเพื่อความปลอดภัยเพิ่มเติมได้จาก โหมดปฏิบัติการหลักเกณฑ์ที่ www.dell.com/regulatory_compliance

หมายเหตุ: ใช้ไดรฟ์ SATA IDE

การใส่ฮาร์ดไดรฟ์

ข้อสังเกต: ใช้ไดรฟ์ SATA หรือ SATA IDE ที่มีขนาด 2.5 นิ้ว

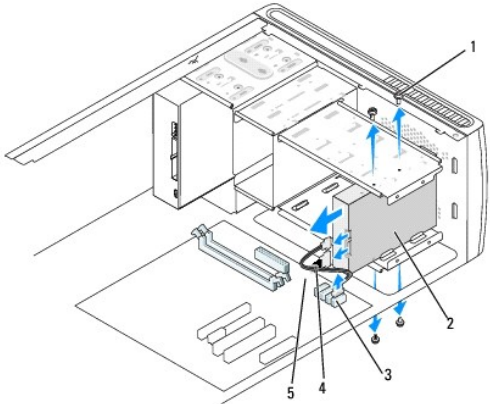
1. ถัดจากช่องใส่ไดรฟ์
2. ระบุตำแหน่งของไดรฟ์ (ดูที่ [ใช้ไดรฟ์ SATA](#))
3. ใส่อุปกรณ์ SATA หรือ SATA IDE

หมายเหตุ: ใช้ไดรฟ์ SATA หรือ SATA IDE ที่มีขนาด 2.5 นิ้ว

4. ปิดฝาครอบไดรฟ์

ข้อสังเกต: ใช้ไดรฟ์ SATA หรือ SATA IDE ที่มีขนาด 2.5 นิ้ว

5. ใส่อุปกรณ์ SATA หรือ SATA IDE



1	ช่องใส่ไดรฟ์ (4)	2	ไดรฟ์ SATA
3	ตัวเชื่อมต่อ SATA	4	ไดรฟ์ SATA หรือ SATA IDE
5	ฝาครอบไดรฟ์		

6. ใช้ไขควงไขน็อตที่ยึดฝาครอบไดรฟ์ไว้
7. ใส่อุปกรณ์ SATA หรือ SATA IDE
8. ใส่ไขควงไขน็อตที่ยึดฝาครอบไดรฟ์ไว้
9. ปิดฝาครอบไดรฟ์
10. ใส่อุปกรณ์ SATA หรือ SATA IDE

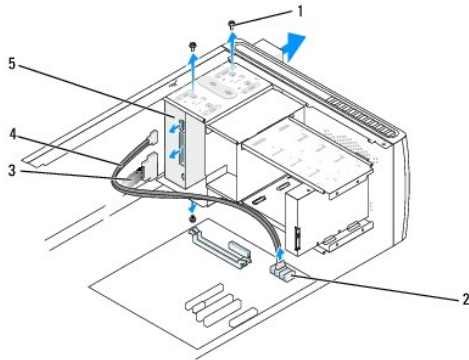
11. Fădăușul este în poziția de închidere și este blocat în poziția de închidere.
12. Trebuie să se aștepte până când se aude un clic (vezi [Diagrama 1](#)).
13. După ce se așteaptă până când se aude un clic, se poate deschide ușor și se poate închide.

การติดตั้งอพิตคอลไดร์ฟ

1. ถอดสวิตช์ประตู [ดูรูปที่ 3](#)
2. ใส่ตัวล็อคประตูเข้าที่ (ดูรูป [รูปที่ 4](#))
3. เชื่อมสายไฟเข้ากับตู้ล็อคประตู (ดูรูปที่ 5)

หมายเหตุ : เมื่อติดตั้งตู้ล็อคประตูแล้ว ควรตรวจสอบให้แน่ใจว่าตู้ล็อคประตูสามารถเปิดและปิดได้

4. ตรวจสอบให้แน่ใจว่าตู้ล็อคประตูสามารถเปิดและปิดได้
5. ตรวจสอบให้แน่ใจว่าตู้ล็อคประตูสามารถเปิดและปิดได้



1	ที่ล็อก (4)	2	ตัวล็อคประตู	3	ที่ล็อก
4	ที่ล็อก	5	ตู้ล็อคประตู		

6. ตรวจสอบให้แน่ใจว่าตู้ล็อคประตูสามารถเปิดและปิดได้
7. ตรวจสอบให้แน่ใจว่าตู้ล็อคประตูสามารถเปิดและปิดได้
8. ตรวจสอบให้แน่ใจว่าตู้ล็อคประตูสามารถเปิดและปิดได้
9. ตรวจสอบให้แน่ใจว่าตู้ล็อคประตูสามารถเปิดและปิดได้
10. Trebuie să se aștepte până când se aude un clic (vezi [Diagrama 1](#)).
11. După ce se așteaptă până când se aude un clic, se poate deschide ușor și se poate închide.

หมายเหตุ : เมื่อติดตั้งตู้ล็อคประตูแล้ว ควรตรวจสอบให้แน่ใจว่าตู้ล็อคประตูสามารถเปิดและปิดได้

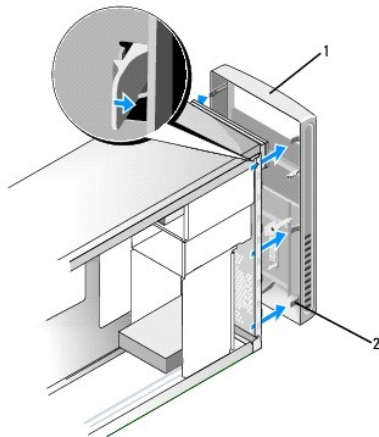
[\[a\]stČÁLDEŠŮřřUelãĚau](#)

การเปลี่ยนแผงด้านหน้า

Dell™ Vostro™ A100/A180 คู่มือการบริการ

⚠ ข้อควรระวัง : ก่อนการจัดการภายในเครื่องคอมพิวเตอร์ กรุณาอ่านข้อมูลด้านความปลอดภัยที่จัดมาให้พร้อมกับคอมพิวเตอร์ก่อน ดูข้อมูลการดำเนินการเพื่อความปลอดภัยเพิ่มเติมได้จาก โสมเพจการปฏิบัติตามหลักเกณฑ์ที่ www.dell.com/regulatory_compliance

1. ปิดเครื่องคอมพิวเตอร์ [และถอดปลั๊กไฟ](#)
2. ระบุตัวชิ้นส่วนที่ใส่ในช่องใส่แบตเตอรี่ (3/4) [และใส่แบตเตอรี่ในตัว](#)
3. ดึงตัวชิ้นส่วนที่ใส่ในช่องใส่แบตเตอรี่ออก
4. ถอดฝาครอบด้านหน้าของตัวเชื่อมต่อสายไฟ (FP1) [และถอดสายไฟ](#) (FP1) [และถอดสายไฟ](#)
5. ถอดสายไฟจากตัวเชื่อมต่อสายไฟ [และถอดสายไฟ](#) [และถอดสายไฟ](#) [และถอดสายไฟ](#)
6. ระบุสายไฟที่ใส่ในช่องใส่สายไฟ [และถอดสายไฟ](#) [และถอดสายไฟ](#) [และถอดสายไฟ](#)



1	แผงด้านหน้า	2	สวิตช์แผงด้านหน้า (6)
---	-------------	---	-----------------------

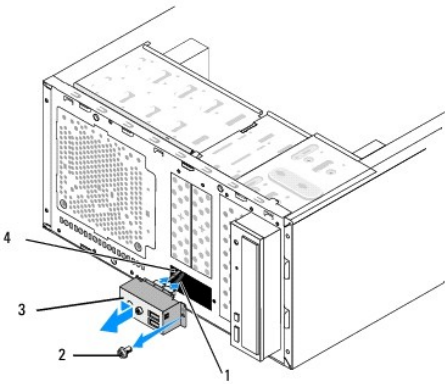
7. กดที่สวิตช์แผงด้านหน้า [และถอดแผงด้านหน้า](#) [และถอดแผงด้านหน้า](#) [และถอดแผงด้านหน้า](#)
8. [และถอดแผงด้านหน้า](#) [และถอดแผงด้านหน้า](#) [และถอดแผงด้านหน้า](#)
9. ถอดสายไฟจากตัวเชื่อมต่อสายไฟ [และถอดสายไฟ](#) [และถอดสายไฟ](#) (FP1) [และถอดสายไฟ](#)
10. ระบุตัวชิ้นส่วนที่ใส่ในช่องใส่แบตเตอรี่ (3/4) [และใส่แบตเตอรี่ในตัว](#)

การเปลี่ยนแผง I/O ด้านหน้า

Dell™ Vostro™ A100/A180 คู่มือการบริการ

⚠ ข้อควรระวัง : ก่อนการจัดการภายในเครื่องคอมพิวเตอร์ กรุณาอ่านข้อมูลด้านความปลอดภัยที่จัดมาให้พร้อมกับคอมพิวเตอร์ก่อน ดูข้อมูลการดำเนินการเพื่อความปลอดภัยเพิ่มเติมได้จาก โสมเพจการปฏิบัติตามหลักเกณฑ์ที่ www.dell.com/regulatory_compliance

1. ปิดเครื่องคอมพิวเตอร์ [และถอดปลั๊กไฟ](#)
2. ถอดตัวจับยึดด้านหลัง (ดูที่ [หน้า 48](#))
3. ถอดแผง I/O (ดูที่ [หน้า 49](#))
4. ติดตั้งตัวจับยึดด้านหลัง
5. ติดตั้งแผง I/O ใหม่
6. ตรวจสอบว่าสายเคเบิลเชื่อมต่อเรียบร้อยแล้ว
7. ตรวจสอบว่า I/O ใหม่ติดตั้งเรียบร้อยแล้ว
8. ตรวจสอบ I/O ใหม่



1	ไขควง	2	ฝาหลัง
3	แผง I/O	4	แผง I/O ใหม่

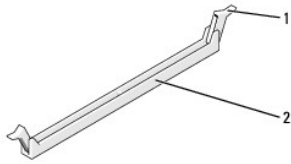
9. ตรวจสอบว่าสายเคเบิลเชื่อมต่อเรียบร้อยแล้ว
10. ตรวจสอบว่า I/O ใหม่ติดตั้งเรียบร้อยแล้ว
11. ตรวจสอบว่าสายเคเบิลเชื่อมต่อเรียบร้อยแล้ว
12. ตรวจสอบแผง I/O (ดูที่ [หน้า 49](#))
13. ติดตั้งตัวจับยึดด้านหลัง (ดูที่ [หน้า 48](#))
14. ตรวจสอบว่าสายเคเบิลเชื่อมต่อเรียบร้อยแล้ว

การใส่หน่วยความจำ

Dell™ Vostro™ A100/A180 คู่มือการบริการ

⚠ ข้อควรระวัง : ก่อนการจัดการภายในเครื่องคอมพิวเตอร์ กรุณาอ่านข้อมูลด้านความปลอดภัยที่จัดทำให้พร้อมกับคอมพิวเตอร์ก่อน ดูข้อมูลการดำเนินการเพื่อความปลอดภัยเพิ่มเติมได้จาก โสมเพจการปฏิบัติงานหลักเกณฑ์ที่ www.dell.com/regulatory_compliance

1. ปิดเครื่องคอมพิวเตอร์ [และถอดปลั๊กไฟ](#)
2. สไลด์ตัวล็อคด้านหน้าให้ขึ้น (ดูรูป [แสดงการเปิดตัวล็อคด้านหน้า](#))
3. ถอดฝาครอบด้านหน้าออก (ดูรูป [แสดงการถอดฝาครอบด้านหน้า](#))
4. ย้ายตัวล็อคด้านหน้าให้ขึ้นเพื่อเปิดช่องใส่หน่วยความจำ



1	ตัวล็อค	2	ตัวล็อคด้านหน้า
---	---------	---	-----------------

5. ถอดสายเคเบิลด้านหน้าออก
ย้ายเคเบิลด้านหน้าให้ขึ้นเพื่อเปิดช่องใส่หน่วยความจำ

➡ **ข้อสังเกต :** ใช้จุกพลาสติกด้านหน้า ECC

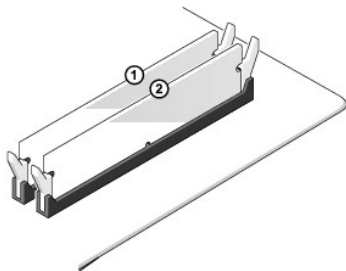
➡ **ข้อสังเกต :** ใช้สาย Dell™ Vostro™ A180 — ย้ายสายเคเบิลด้านหน้าให้ขึ้นเพื่อเปิดช่องใส่หน่วยความจำ (ดูรูป [แสดงการเปิดช่องใส่หน่วยความจำ](#))

📌 **หมายเหตุ :** ใช้สาย Vostro A180 — ย้ายสายเคเบิล PC2-5300 (DDR2 667-MHz) สาย PC2-6400 (DDR2 800-MHz) หรือหน่วยความจำรุ่นอื่นที่เข้ากันได้

6. ปิดฝาครอบด้านหน้าของช่องใส่หน่วยความจำ

สำหรับ Vostro A100 — [แสดงการปิดฝาครอบด้านหน้าของช่องใส่หน่วยความจำ](#) DIMM 1

สำหรับ Vostro A180 — [แสดงการปิดฝาครอบด้านหน้าของช่องใส่หน่วยความจำ](#) DIMM 1 [แสดงการปิดฝาครอบด้านหน้าของช่องใส่หน่วยความจำ](#) DIMM 2



7. ย้ายสายเคเบิลด้านหน้าให้ขึ้นเพื่อปิดช่องใส่หน่วยความจำ

[123456789101112131415161718192021222324252627282930313233343536373839404142434445464748495051525354555657585960616263646566676869707172737475767778798081828384858687888990919293949596979899100](#)

🔍 **ข้อสังเกต :** ถ้าพบว่ามีเสียงดังผิดปกติหรือเครื่องไม่ทำงานให้ตรวจสอบสายไฟและสายสัญญาณ

📌 **หมายเหตุ :** ตรวจสอบสายไฟและสายสัญญาณให้ถูกต้องก่อนใช้งาน

📌 **หมายเหตุ :** ตรวจสอบสายไฟและสายสัญญาณให้ถูกต้องก่อนใช้งาน

8. ตรวจสอบสายไฟและสายสัญญาณ
9. ตรวจสอบสายไฟและสายสัญญาณ
10. ตรวจสอบสายไฟและสายสัญญาณ
11. ตรวจสอบสายไฟและสายสัญญาณ (สำหรับ [แท็บเล็ต Dell™ Vostro™ A180](#))

🔍 **ข้อสังเกต :** ตรวจสอบสายไฟและสายสัญญาณ

12. ตรวจสอบสายไฟและสายสัญญาณ (สำหรับ [แท็บเล็ต Dell™ Vostro™ A180](#))
13. ตรวจสอบสายไฟและสายสัญญาณ
14. ตรวจสอบสายไฟและสายสัญญาณ (สำหรับ [แท็บเล็ต Dell™ Vostro™ A180](#))
15. ตรวจสอบสายไฟและสายสัญญาณ
16. ศึกษาคู่มือ BIOS

📌 **หมายเหตุ :** ตรวจสอบสายไฟและสายสัญญาณ BIOS

[แท็บเล็ต Dell™ Vostro™ A180](#)

การตั้งค่าระบบ

Dell™ Vostro™ A100/A180 คู่มือการบริการ

- [การตั้งค่า BIOS](#)
- [การตั้งค่า CMOS](#)
- [การตั้งค่า BIOS](#)

รายละเอียดโดยรวม

การตั้งค่า BIOS :

1. การตั้งค่า BIOS สำหรับ Dell Vostro A100/A180
1. การตั้งค่า BIOS สำหรับ Dell Vostro A100/A180
1. การตั้งค่า BIOS สำหรับ Dell Vostro A100/A180

ข้อสังเกต : การตั้งค่า BIOS สำหรับ Dell Vostro A100/A180 จะใช้การตั้งค่า BIOS เดิมที่มีอยู่

หมายเหตุ : การตั้งค่า BIOS สำหรับ Dell Vostro A100/A180 จะใช้การตั้งค่า BIOS เดิมที่มีอยู่

การเข้าสู่ส่วนตั้งค่าระบบ

1. กดปุ่ม **F2** (ปุ่ม **Fn** + **F2**)
2. กดปุ่ม **DEL** หรือ **F12** ขึ้นอยู่กับรุ่นของเครื่อง

หมายเหตุ : การตั้งค่า BIOS สำหรับ Dell Vostro A100/A180 จะใช้การตั้งค่า BIOS เดิมที่มีอยู่

หน้าจอการตั้งค่าระบบ

การตั้งค่า BIOS สำหรับ Dell Vostro A100/A180 จะใช้การตั้งค่า BIOS เดิมที่มีอยู่

Option List — การตั้งค่า BIOS สำหรับ Dell Vostro A100/A180 จะใช้การตั้งค่า BIOS เดิมที่มีอยู่

Option Field — การตั้งค่า BIOS สำหรับ Dell Vostro A100/A180 จะใช้การตั้งค่า BIOS เดิมที่มีอยู่

Help Field — การตั้งค่า BIOS สำหรับ Dell Vostro A100/A180 จะใช้การตั้งค่า BIOS เดิมที่มีอยู่

Key Functions — การตั้งค่า BIOS สำหรับ Dell Vostro A100/A180 จะใช้การตั้งค่า BIOS เดิมที่มีอยู่

ตัวเลือกการตั้งค่าระบบ — Dell™ Vostro™ A100

หมายเหตุ : การตั้งค่า BIOS สำหรับ Dell Vostro A100/A180 จะใช้การตั้งค่า BIOS เดิมที่มีอยู่

ข้อมูลระบบ	
System	การตั้งค่า BIOS
BIOS Info	การตั้งค่า BIOS สำหรับ Dell Vostro A100/A180
Service Tag	การตั้งค่า BIOS สำหรับ Dell Vostro A100/A180
CPU Info	การตั้งค่า BIOS สำหรับ Dell Vostro A100/A180
System Time	การตั้งค่า BIOS สำหรับ Dell Vostro A100/A180
System Date	การตั้งค่า BIOS สำหรับ Dell Vostro A100/A180
SATA Channel 1 Master	การตั้งค่า BIOS สำหรับ Dell Vostro A100/A180
SATA Channel 1 Slave	การตั้งค่า BIOS สำหรับ Dell Vostro A100/A180

Halt On	All Error; All, But Keyboard (All, But Keyboard ปิดเครื่อง)
คุณสมบัติ BIOS ขั้นสูง	
CPU Configuration	<ul style="list-style-type: none"> 1 Core/Thread Ratio — Disabled; Enabled (Enabled ปิดเครื่อง) 1 Hyper-Threading — Disabled; Enabled (Enabled ปิดเครื่อง)
Quick Boot	True BIOS Setup/BIOS/BIOS/BIOS Disabled; Enabled (Enabled ปิดเครื่อง)
Boot Up NumLock	Off; On (On ปิดเครื่อง)
การกำหนดค่าอุปกรณ์สำหรับบู๊ต	
Hard Disk Drives	ฮาร์ดดิสก์/ฮาร์ดดิสก์/ฮาร์ดดิสก์/ฮาร์ดดิสก์/ฮาร์ดดิสก์/ฮาร์ดดิสก์
Removable Drives	ฮาร์ดดิสก์/ฮาร์ดดิสก์/ฮาร์ดดิสก์/ฮาร์ดดิสก์/ฮาร์ดดิสก์/ฮาร์ดดิสก์
CD/DVD Drives	ฮาร์ดดิสก์/ฮาร์ดดิสก์/ฮาร์ดดิสก์/ฮาร์ดดิสก์/ฮาร์ดดิสก์/ฮาร์ดดิสก์ CD/DVD ปิดเครื่อง
First Boot Device	ฮาร์ดดิสก์/ฮาร์ดดิสก์/ฮาร์ดดิสก์/ฮาร์ดดิสก์/ฮาร์ดดิสก์/ฮาร์ดดิสก์ Removable; CD/DVD; Hard Disk; Disabled (Removable ปิดเครื่อง)
Second Boot Device	ฮาร์ดดิสก์/ฮาร์ดดิสก์/ฮาร์ดดิสก์/ฮาร์ดดิสก์/ฮาร์ดดิสก์/ฮาร์ดดิสก์ Removable; CD/DVD; Hard Disk; Disabled (Hard Disk ปิดเครื่อง)
Third Boot Device	ฮาร์ดดิสก์/ฮาร์ดดิสก์/ฮาร์ดดิสก์/ฮาร์ดดิสก์/ฮาร์ดดิสก์/ฮาร์ดดิสก์ Removable; CD/DVD; Hard Disk; Disabled (CD/DVD ปิดเครื่อง)
Boot Other Device	Disabled; Enabled (Enabled ปิดเครื่อง)
Boot Menu Security	Disabled; Enabled (Enabled ปิดเครื่อง)
คุณสมบัติของชิปเซ็ตขั้นสูง	
Initiate Graphic Adapter	IGD; PCI/IGD (PCI/IGD Slot ปิดเครื่อง)
DVMT Mode Select	Fixed Mode; DVMT Mode; Combo Mode (DVMT Mode ปิดเครื่อง)
DVMT/FIXED Memory	64 MB; 128 MB; Maximum DVMT (128 MB ปิดเครื่อง)
อุปกรณ์ต่อพ่วงภายในระบบ	
IDE Configuration	SATA Controller — Disabled; Compatible; Enhanced (Enhanced ปิดเครื่อง)
Onboard Configuration	<ul style="list-style-type: none"> 1 SATA Controller — Enabled; Disabled (Enabled ปิดเครื่อง) 1 LAN Controller — Enabled; Disabled (Enabled ปิดเครื่อง) 1 LAN Boot ROM — Enabled; Disabled (Enabled ปิดเครื่อง)
SuperIO Configuration	Serial Port1 — Disabled; 3F8/IRQ4; 2F8/IRQ3; 3E8/IRQ4; 2E8/IRQ3 (Disable ปิดเครื่อง)
USB Configuration	<ul style="list-style-type: none"> 1 USB — Enabled; Disabled (Enabled ปิดเครื่อง) 1 USB 2.0 — Enabled; Disabled (Enabled ปิดเครื่อง) 1 USB Controller — Enabled; Disabled (Enabled ปิดเครื่อง) 1 USB — Enabled; Disabled (Enabled ปิดเครื่อง)
USB Controller	Disabled; Enabled (Enabled ปิดเครื่อง)
Onboard Audio Controller	Disabled; Enabled (Enabled ปิดเครื่อง)
Onboard LAN Controller	Disabled; Enabled (Enabled ปิดเครื่อง)
ระบบการจัดการพลังงาน	
ACPI Suspend Type	S1(POS); S3(STR) (S3(STR) ปิดเครื่อง)
Restore on AC Power Loss	Power Off; Power On; Last State (Power Off ปิดเครื่อง)
Resume by LAN	Disabled; Enabled (Enabled ปิดเครื่อง)
Resume by RTC	Disabled; Enabled (Enabled ปิดเครื่อง)
Set Supervisor Password	พาสเวิร์ดที่ผู้ใช้สามารถเข้าถึงได้
Set User Password	พาสเวิร์ดที่ผู้ใช้สามารถเข้าถึงได้

ตัวเลือกการตั้งค่าระบบ — Dell Vostro A180

หมายเหตุ : สำหรับข้อมูลเพิ่มเติมเกี่ยวกับตัวเลือกการตั้งค่าระบบ โปรดดูที่คู่มือการตั้งค่าระบบของเครื่อง

ข้อมูลระบบ	
BIOS Info	รุ่น BIOS และรุ่น BIOS
Service Tag	หมายเลขบริการและหมายเลขซีเรียล

Processor Type	Core i7-4790
Processor L2 Cache	10 MB
Memory Installed	8 GB
Memory Available	8 GB
Memory Speed	1600 MHz
Memory Channel Mode	Single
Memory Technology	DDR3
คุณสมบัติมาตรฐานของ CMOS	
System Date	mm/dd/yy
System Time	hh:mm:ss
IDE Channel 0 Master	Hard Disk; CD/DVD: None
IDE Channel 0 Slave	Hard Disk; CD/DVD: None
SATA-0	Hard Disk; CD/DVD: None
SATA-1	Hard Disk; CD/DVD: None
SATA-2	Hard Disk; CD/DVD: None
SATA-3	Hard Disk; CD/DVD: None
Drive A	None; 1.44M 3.5 in (None)
Halt On	All Error; All, But Keyboard (All, But Keyboard)
คุณสมบัติ BIOS ขั้นสูง	
CPU Feature	<ul style="list-style-type: none"> CPUID — Disabled; Enabled (Enabled) Execute-Only Protection — Disabled; Enabled (Enabled) Cache Snooping — Disabled; Enabled (Enabled)
Boot Up Floppy Seek	Disabled; Enabled (Enabled)
Boot Up NumLock Status	Off; On (On)
การกำหนดค่าอุปกรณ์สำหรับบูต	
Hard Disk Boot Priority	1: Hard Disk; 2: CDROM; 3: USB-CDF
First Boot Device	Removable; Hard Disk; CDROM; USB-CDF; Disabled (Removable)
Second Boot Device	Removable; Hard Disk; CDROM; USB-CDF; Disabled (Hard Disk)
Third Boot Device	Removable; Hard Disk; CDROM; USB-CDF; Disabled (CDROM)
Boot Other Device	Disabled; Enabled (Enabled)
Boot Menu Security	Disabled; Enabled (Enabled)
คุณสมบัติของชิปเซตขั้นสูง	
Init Display First	PCI Slot; Onboard (PCI Slot)
Video Memory Size	1 MB; 8 MB (8 MB)
DVMT Mode	FIXED; DVMT (DVMT)
DVMT/FIXED Memory Size	128 MB; 256 MB (128 MB)
ระบบการจัดการพลังงาน	
ACPI Suspend Type	S1 (POS); S3 (STR) (S3 (STR))
Auto Power On	Disabled; Enabled (Enabled)
AC recovery	Last; Off; On (Off)
Remote Wake Up	Off; On (On)
อุปกรณ์ต่อพ่วงภายในระบบ	
USB Controller	Disabled; Enabled (Enabled)
USB Storage Function	Disabled; Enabled (Enabled)
Onboard FDC Controller	Disabled; Enabled (Enabled)
Onboard Audio Controller	Disabled; Enabled (Enabled)
Onboard LAN Controller	Disabled; Enabled (Enabled)
Onboard LAN Boot ROM	Disabled; Enabled (Enabled)

ลำดับการบู๊ต

ขั้นตอนการบู๊ตคอมพิวเตอร์จะเริ่มต้นที่ BIOS

ตัวเลือกในการบู๊ต

1. Hard Drive (ฮาร์ดดิสก์) — บู๊ตจากฮาร์ดดิสก์ที่ติดตั้งอยู่ภายในเครื่องคอมพิวเตอร์
1. CD/DVD Drive (ซีดี/ดีวีดีไดรฟ์) — บู๊ตจากซีดี/ดีวีดีที่ติดตั้งในไดรฟ์
1. USB Flash Device (ไดรฟ์แฟลช USB) — บู๊ตจากไดรฟ์แฟลช USB ที่เสียบอยู่

หมายเหตุ : ลำดับการบู๊ตจะขึ้นอยู่กับ BIOS ที่ติดตั้งอยู่

การเปลี่ยนลำดับการบู๊ตสำหรับการบู๊ตในปัจจุบัน

ขั้นตอนการเปลี่ยนลำดับการบู๊ตสามารถทำได้โดยกดปุ่ม **F2** หรือ **F12** เมื่อคอมพิวเตอร์เริ่มบู๊ต

1. กดปุ่ม **F2** หรือ **F12** เมื่อคอมพิวเตอร์เริ่มบู๊ต
2. กดปุ่ม **Enter** (ถ้ามี)
3. กดปุ่ม **F2** หรือ **F12** เมื่อหน้าจอแสดงข้อความ **Boot Device Menu**

หน้าจอแสดงข้อความ **Boot Device Menu** จะแสดงตัวเลือกการบู๊ตที่พร้อมใช้งาน

4. กดปุ่ม **Enter** เมื่อเลือกตัวเลือกการบู๊ตที่ต้องการ

หมายเหตุ : ลำดับการบู๊ตจะขึ้นอยู่กับ BIOS ที่ติดตั้งอยู่

การเปลี่ยนสำหรับการบู๊ตในอนาคต

1. กดปุ่ม **Enter** เมื่อเลือกตัวเลือกการบู๊ตที่ต้องการ
2. กดปุ่ม **Enter** เมื่อเลือกตัวเลือกการบู๊ตที่ต้องการ

หมายเหตุ : ลำดับการบู๊ตจะขึ้นอยู่กับ BIOS ที่ติดตั้งอยู่

3. กดปุ่ม **Enter** เมื่อเลือกตัวเลือกการบู๊ตที่ต้องการ
4. กดปุ่ม **Enter** เมื่อเลือกตัวเลือกการบู๊ตที่ต้องการ

การล้างค่า CMOS

ข้อควรระวัง : ก่อนเริ่มดำเนินการใด ๆ ในส่วนนี้ ให้ปฏิบัติตามคำแนะนำเพื่อความปลอดภัยที่จัดส่งมาให้พร้อมกับคอมพิวเตอร์เสมอ

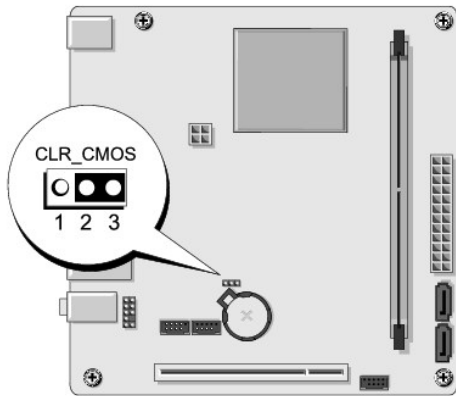
1. ปิดเครื่องคอมพิวเตอร์

ข้อควรระวัง : ต้องปลดสายคอมพิวเตอร์จากเต้ารับไฟฟ้าก่อนเพื่อล้างค่า CMOS

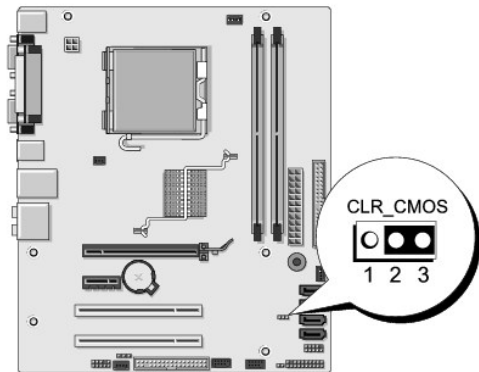
2. กดปุ่ม **Enter** เมื่อเลือกตัวเลือกการบู๊ตที่ต้องการ

3. **ล้างค่า CMOS :**
 - a. **ถอดแบตเตอรี่ CMOS 2 ชั่วโมง (CLR_CMOS) 3 ชั่วโมง (สำหรับรุ่น Slim)**
 - b. **ใส่แบตเตอรี่ CMOS (CLR_CMOS) 2 ชั่วโมง**
 - c. **ถอดแบตเตอรี่ CMOS (CLR_CMOS) 1 ชั่วโมง และใส่แบตเตอรี่ใหม่**
 - d. **ใส่แบตเตอรี่ CMOS (CLR_CMOS) 2 ชั่วโมง**

Vostro A100



Vostro A180



4. **เชื่อมต่อจอสื่อแสดงผล (สำหรับรุ่นจอแสดงผล)**
5. **พ่วงจอสื่อแสดงผลเข้ากับระบบผู้ใช้งาน และใส่สายวิดีโอ**

การแฟลช BIOS

จำเป็นต้องอัปเดต BIOS ของโน้ตบุ๊กของคุณ

1. **ดาวน์โหลด**
2. **ใช้ซอฟต์แวร์ BIOS เพื่ออัปเดต BIOS ของคุณที่ Dell Support [ที่ support.dell.com](http://support.dell.com)**

 **หมายเหตุ :** สำหรับการอัปเดต BIOS ของโน้ตบุ๊ก Dell และใช้ซอฟต์แวร์ BIOS เพื่ออัปเดต BIOS ของคุณ

3. **คลิก Download Now (สำหรับรุ่น) หรือคลิกที่นี่**

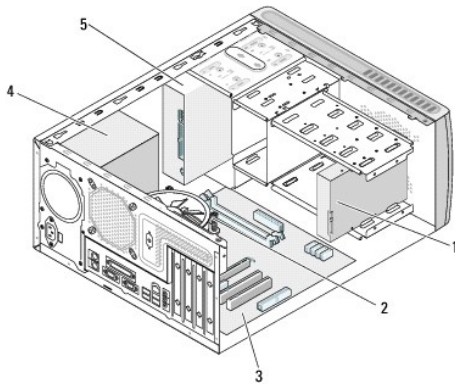
ภาพรวมทางเทคนิค

Dell™ Vostro™ A100/A180 คู่มือการบริการ

- [เว็บไซต์ Dell ประเทศไทย](#)
- [ศูนย์บริการลูกค้า Dell ประเทศไทย](#)

⚠️ ข้อควรระวัง : ก่อนการจัดการภายในเครื่องคอมพิวเตอร์ กรุณาอ่านข้อมูลด้านความปลอดภัยที่จัดมาให้พร้อมกับคอมพิวเตอร์ก่อน ดูข้อมูลการดำเนินการเพื่อความปลอดภัยเพิ่มเติมได้จาก โฉมเพจการปฏิบัติการหลักเกณฑ์ที่ www.dell.com/regulatory_compliance

ภาพด้านในคอมพิวเตอร์



1	แผงหน้า	2	ถาดใส่ไดรฟ์ (เฉพาะ Vostro A180)
3	ไฟเลี้ยง	4	เมนบอร์ด
5	แผงหลัง		

ส่วนประกอบของเมนบอร์ด

Dell™ Vostro™ A100

1	ပို့နှိပ်ရေးကိရိယာ (CPU)	2	ပို့နှိပ်ရေးကိရိယာ (CPU_FAN)
3	ပို့နှိပ်ရေးကိရိယာ (DIMM_1)	4	ပို့နှိပ်ရေးကိရိယာ (DIMM_2)
5	ပို့နှိပ်ရေးကိရိယာ (ATX_POWER)	6	ပို့နှိပ်ရေးကိရိယာ
7	ပို့နှိပ်ရေးကိရိယာ (SATA4)	8	ပို့နှိပ်ရေးကိရိယာ (SATA2)
9	ပို့နှိပ်ရေးကိရိယာ (CLR_CMOS)	10	ပို့နှိပ်ရေးကိရိယာ (SATA3)
11	ပို့နှိပ်ရေးကိရိယာ (SATA1)	12	ပို့နှိပ်ရေးကိရိယာ (FP1)
13	ပို့နှိပ်ရေးကိရိယာ (F_USB2)	14	ပို့နှိပ်ရေးကိရိယာ (F_USB1)
15	ပို့နှိပ်ရေးကိရိယာ	16	ပို့နှိပ်ရေးကိရိယာ
17	SPDIF_OUT	18	CD IN
19	ပို့နှိပ်ရေးကိရိယာ	20	ပို့နှိပ်ရေးကိရိယာ (PCI 2.3)
21	ပို့နှိပ်ရေးကိရိယာ (PCI 2.3)	22	ပို့နှိပ်ရေးကိရိယာ (PCI Express x1 (PCIE_X1))
23	ပို့နှိပ်ရေးကိရိယာ (PCI Express x16 (PCIE_X16))	24	ပို့နှိပ်ရေးကိရိယာ
25	ပို့နှိပ်ရေးကိရိယာ (USB 2) ပို့နှိပ်ရေးကိရိယာ (LAN 1) မှ	26	ပို့နှိပ်ရေးကိရိယာ
27	ပို့နှိပ်ရေးကိရိယာ (2)	28	ပို့နှိပ်ရေးကိရိယာ (VGA)
29	ပို့နှိပ်ရေးကိရိယာ	30	ပို့နှိပ်ရေးကိရိယာ
31	ပို့နှိပ်ရေးကိရိယာ	32	ပို့နှိပ်ရေးကိရိယာ (ATX_CPU)

Dell™ Vostro™ A100/A180 คู่มือการบริการ



หมายเหตุ : สัญลักษณ์ในคู่มือนี้ - สัญลักษณ์ที่ใช้ในคู่มือนี้แสดงถึงขั้นตอนการปฏิบัติงาน



ข้อสังเกต : สัญลักษณ์ในคู่มือนี้แสดงถึงข้อผิดพลาดที่พบบ่อยในคู่มือนี้



ข้อควรระวัง : 'ข้อควรระวัง' ระบุถึงความเสี่ยงต่อความเสียหายของทรัพย์สิน การบาดเจ็บ หรือการเสียชีวิต

ข้อมูลในเอกสารฉบับนี้อาจเปลี่ยนแปลงได้โดยไม่ต้องแจ้งให้ทราบล่วงหน้า
© 2008 Dell Inc. สงวนลิขสิทธิ์

ไม่มีชื่อผู้พิมพ์หรือผู้จำหน่ายในเอกสารนี้ - If you are a customer of Dell Inc.

ชื่อและที่ตั้งของผู้พิมพ์เอกสารนี้ : Dell Inc. 1 Dell Way, Round Rock, TX 78769, USA
ชื่อและที่ตั้งของผู้พิมพ์เอกสารนี้ : Dell Inc. 1 Dell Way, Round Rock, TX 78769, USA

ชื่อและที่ตั้งของผู้พิมพ์เอกสารนี้ : Dell Inc. 1 Dell Way, Round Rock, TX 78769, USA
ชื่อและที่ตั้งของผู้พิมพ์เอกสารนี้ : Dell Inc. 1 Dell Way, Round Rock, TX 78769, USA

ชื่อและที่ตั้งของผู้พิมพ์เอกสารนี้ : Dell Inc. 1 Dell Way, Round Rock, TX 78769, USA